

Ventilatie unit voor vraaggestuurde mechanische afvoer

Healthbox® GO is een centraal modulair uitbreidbaar C+ ventilatieconcept. Verse lucht wordt toegevoerd in de droge ruimtes via raamverluchting en de vervuilde lucht wordt op mechanische wijze afgevoerd door de Healthbox® GO uit de natte ruimtes.

Toepassingsgebied

- Vraaggestuurde ventilatie integreren in een woning/appartement/...
- Zeer geschikt voor renovatie
- Opgenomen in EPB databank
- Een optimale werking van dit ventilatiesysteem C+ wordt slechts gegarandeerd wanneer volgende componenten aanwezig zijn en op elkaar afgestemd zijn:
 - Toevoer van verse lucht via zelfregelende Renson raamverluchtingen (klasse P3 of P4) in de droge ruimtes
 - Doorvoer van lucht
 - Afvoer van vervuilde lucht via Healthbox® GO
 - Renson muur- of dakdoorvoer

Productkenmerken

Algemeen

- Robuuste, betrouwbare werking
- Eenvoudig
- Zeer compact formaat: makkelijk integreerbaar in technische ruimte, zolder of in het vals plafond/muur
- Eenvoudig onderhoud van ventilatoreenheid dankzij verwijderbare afdekplaat & motorplaat
- Het toestel is technisch uitgerust om foutdetectie te doen lokaal en vanop afstand

Vraaggestuurd ventileren dankzij centrale sensoren in de unit

De sensoren monitoren 24/24u de luchtkwaliteit en zorgen ervoor dat de unit het ventilatieniveau navenant aanpast. Zodoende is de woning zelf en de bewoner zeker voldoende beschermd.

Bovendien zal men niet teveel ventileren om energie te besparen.

Detectie centraal in de luchtstroom:

- Relatieve vochtigheid
- CO₂
- VOC (plotse geurtjes)

Bediening

Intuïtieve interactie met Healthbox GO via de app

- Mogelijkheid tot aflezen luchtkwaliteit in de woning gemonitord via de 3 sensoren in de menglucht
- Mogelijkheid tot personalisatie en (tijdelijke) manuele aanpassing van het ventilatie-afvoerdebiet

Intuïtieve bediening via meerstandenschakelaar

- Potentiaalvrije 3-standenschakelaar (XVK3) voor manuele aanpassing van het ventilatie-afvoerdebiet.

Referenties

Artikelcode	Benaming	Voornaamste inhoud
32732	Kit Healthbox GO	<ul style="list-style-type: none"> • Ventilator unit Healthbox GO • 6 x dop Ø 125mm
32753	Kit Healthbox GO met ventielen	<ul style="list-style-type: none"> • Ventilator unit Healthbox GO • 3 x adapter ring Ø 125m • 6 x dop Ø 125mm • 3 x Aeroo ventiel wit

Technische specificaties

Type ventilatie	Mechanisch vraaggestuurde afvoer
Ventilatie-debiet	Totaaldebiet van 430 m ³ /h bij maximale druk van 200 Pa
Aansluitspanning	230 Vac ±10% (50Hz, 60Hz)
Opgenomen vermogen ventilatorunit - Bij max debiet 150m ³ /h: - Bij max debiet 225m ³ /h: - Bij max debiet 325m ³ /h: - Bij max debiet 400m ³ /h: - Bij max debiet 475m ³ /h:	28 Watt 35 Watt 53 Watt 80 Watt 85 Watt Vermogenscurves: zie sectie 'Grafieken'
Afmetingen	390 × 390 × 220 mm (L x B x H)
Gewicht: - Ventilatorgroep zonder regelmodules	3992 g
Ø aansluiting per aanzuigkanaal	Ø 125 mm
Ø aansluiting voor afvoerkanaal	Afblaaspunt Ø 125 mm (adapter naar Ø 150 mm)
Ventilator	Uiterst stille & energiezuinige EC-motor - Thermisch beveiligd - 0-10 V gestuurd
Geluidsvermogen niveau (LWA) (referentiepunt conform Ecodesign)	Qmax 150m ³ /h: 32 dB(A) Qmax 225m ³ /h: 34 dB(A) Qmax 325m ³ /h: 39 dB(A) Qmax 400m ³ /h: 43 dB(A) Qmax 475m ³ /h: 47dB(A)
Materiaalgebruik	Recycleerbare kunststof behuizing (polypropyleen)
Breeze functie	Tijdelijk nominaal ventileren (= deactiveren van vraagsturing) op tijdstippen waarop er een zekere koelbehoefte is (⇒ optimale reductiefactoren)

Installatie

Plaatsing

Ruimte	Binnenopstelling, bij voorkeur in geïsoleerde ruimte. Temperatuurgrenzen van -10° tot +50°C. Relatieve vochtigheid <90%
Montagemogelijkheden	- In alle richtingen te monteren: rechtopstaand, plat (boven/onder), schuin - Wandbevestiging, plafondbevestiging, vloerbevestiging
Richting afblaas	Kan in elke gewenste richting geplaatst worden ⇒ minder drukverlies
Afblaas in centraal afvoerkanaal van een hoogbouw	Indien (hulp)dakventilator van toepassing: constante drukregeling
Toegankelijkheid	Gemakkelijk toegankelijk houden voor onderhoud en service; bvb. inspectiekluis voorzien in vals plafond

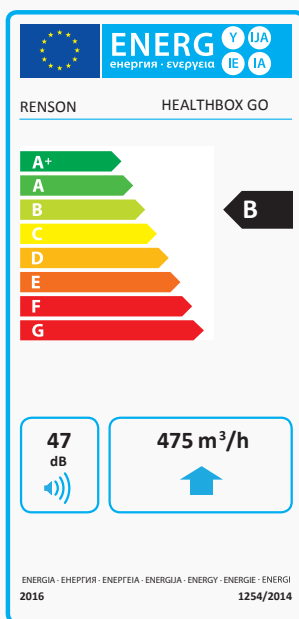
Te combineren producten



Afvoerventielen	Design regelbaar afvoerventiel (inbouw of opbouw) en Aeroo ventielen
Easyflex luchtkanalen	Kanalen voor luchttransport, beste luchtdichtheidsklasse D
Acoudec	Luchtflexibel met sterk akoestisch dempende eigenschappen
Dakdoorvoer / muurdoorvoer	Geschikte doorvoeren met een beperkt drukverlies. Bij windbelaste muurdoorvoer te combineren met een terugslagklep.

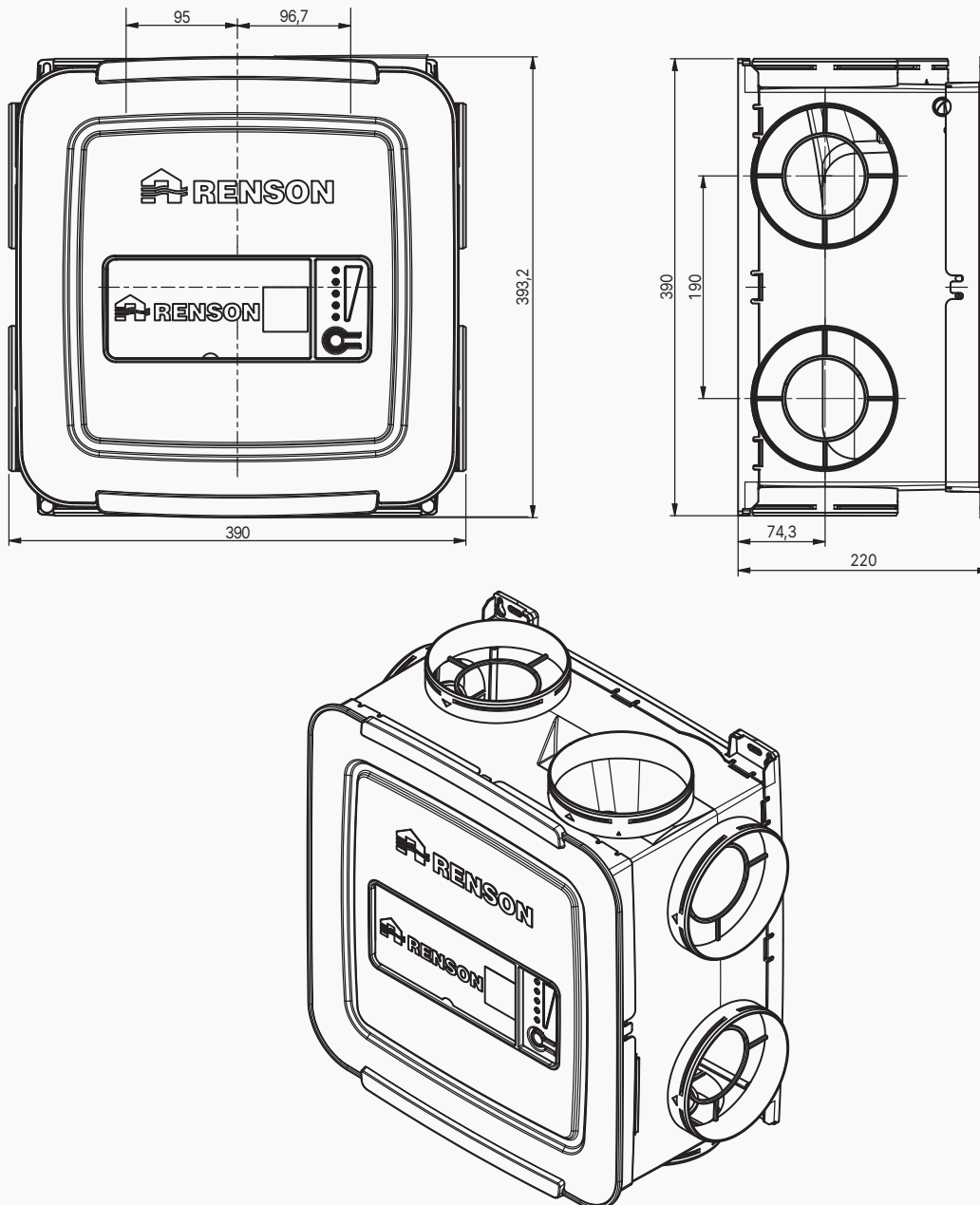
Raadpleeg onze website www.renson.eu (producten → mechanische ventilatie) voor meer informatie.



Ecolabel

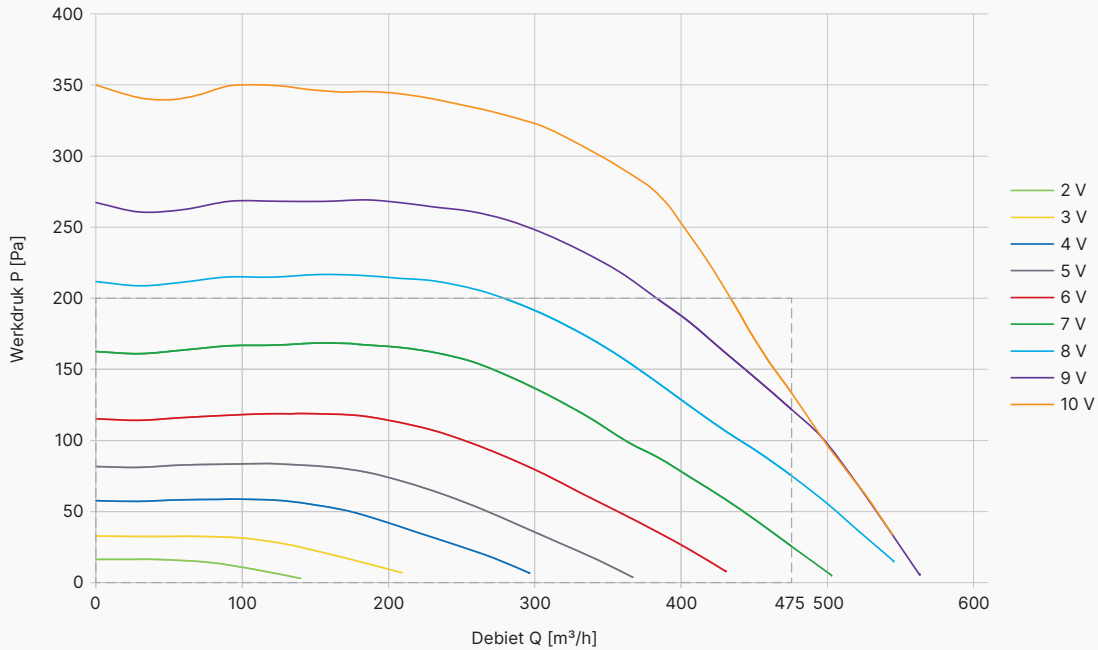


	
150 m³/h	32 dB
225 m³/h	34 dB
325 m³/h	39 dB
400 m³/h	43 dB
475 m³/h	47 dB

Technische tekeningen

Grafieken

Ventilator karakteristieken ventilatorunit



Vermogen curves ventilator

